

- sistema di rimozione di odori pesanti
- Installazione discreta o nascosta
- 3 livelli di potenza
- resistente agli agenti atmosferici per installazione esterna protetta
- Manutenzione ridotta -
- Necessaria poca pulizia

## LA TECNOLOGIA

La ReSPR Hydra2 riduce sostanzialmente gli odori negli impianti commerciali e industriali e nelle popolazioni microbiche in aria e su superfici, utilizzando la tecnologia NCC.

Perfetto per il controllo degli odori, la prevenzione della contami nazione, ecc ...

Hydra2 è probabilmente il controllo degli odori più potente e versatile per installazioni commerciali e industriali.

## SPECIFICHE

Hydra2	EU60200	
<b>elettrico</b>	120/220 VAC, 50/60 HZ	90 watts*
<b>meccanico</b>	fan 300 cfm	3 livelli di potenza a disposizione
<b>dimensioni</b>	28"H x 10"W x 8"D	70cm L x 24cm W x 19cm D
<b>peso</b>	22 pounds	10 kilogrammi
<b>temperatura massima</b>	150 F	65°C

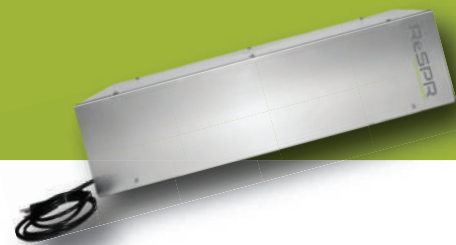
\* Basato sulla tensione di linea nominale

## BENEFICI

- compatto, ma potente
- Efficace contro tutti gli odori organici
- Installazione facile. Funzionamento plug and play
- Efficace contro odori e VOC
- Sicuro, discreto e silenzioso

\*Le prove scientifiche hanno dimostrato l'uso di ReSPR superficie e purificatori d'aria riducono popolazioni microbiche su superfici. Questi prodotti non sono destinati a diagnosticare, trattare o curare alcuna malattia.





## APPLICAZIONI

ReSPR Hydra2 è ideale per le situazioni in cui i condotti non sono facilmente accessibili e dove bassa manutenzione, bassa pulizia o installazione discreta potrebbero essere un vantaggio.



Cucine industriali



Stazioni di trattamento dell'acqua



Ristoranti



Lobby e ristoranti degli alberghi Case residenziali



Sistemi di scarico della cucina



## DETTAGLI DI INSTALLAZIONE

La ReSPR Hydra2 è stata progettata per la rimozione di cattivi odori, in particolare negli impianti di trattamento delle acque, dove l'idrogeno solforato ( $H_2S$ ) è spesso un problema.

Un'unità Hydra è in grado di gestire concentrazioni di  $H_2S$  fino a 900 ppm, riducendole fino al 96%. È possibile montare più unità Hydra in parallelo per gestire concentrazioni più elevate o ottenere risultati migliori.

Hydra può anche essere montato parallelamente a un sistema di scarico della cucina, iniettando i nostri potenti ossidanti all'interno dei condotti, riducendo gli odori di cottura fino al 98%.

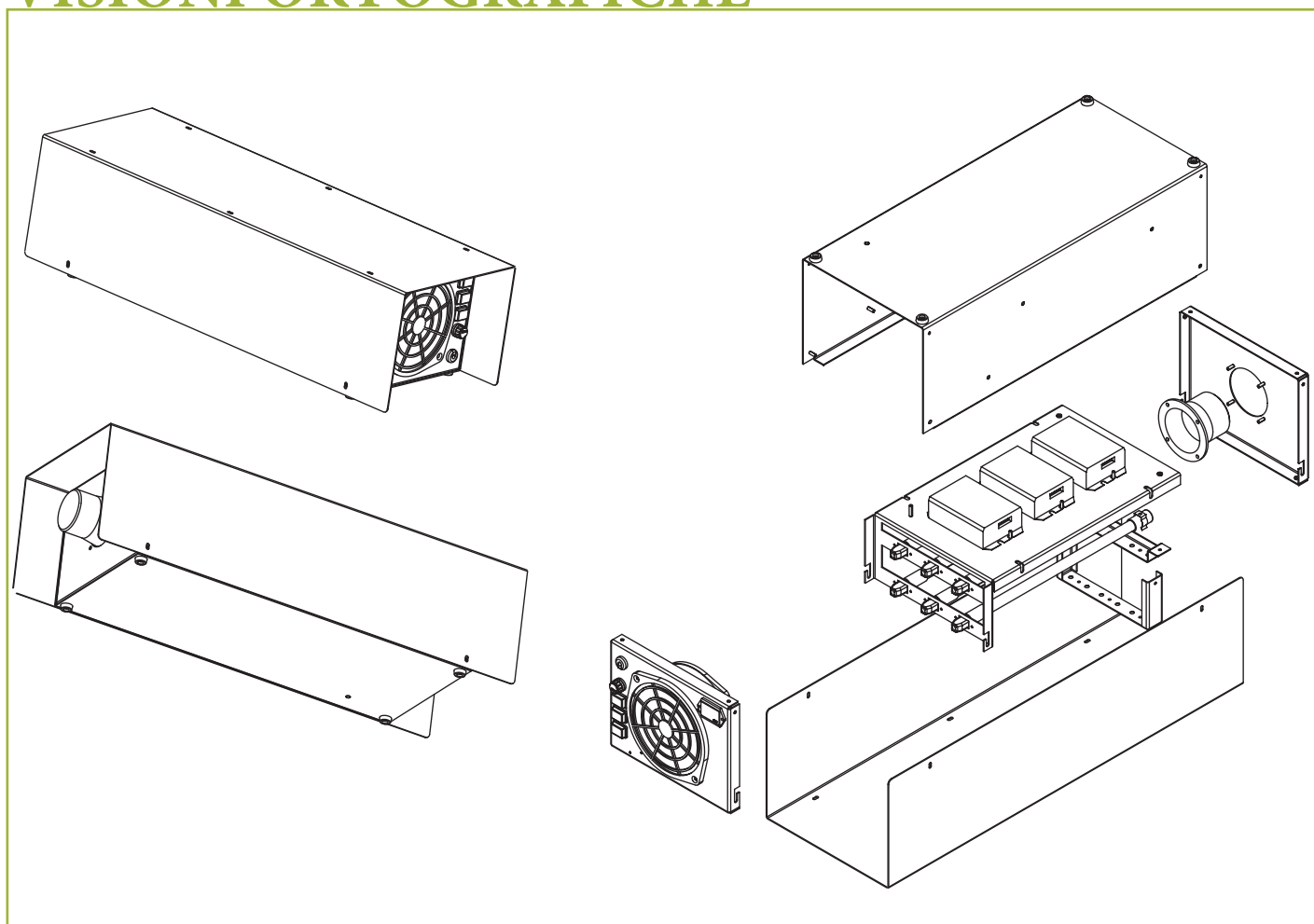
**IMPORTANTE:** Hydra non è progettato per l'uso in spazi occlusali.



## DISTRIBUITO DA



## VISIONI ORTOGRAFICHE





## VISIONI ORTOGRAFICHE

